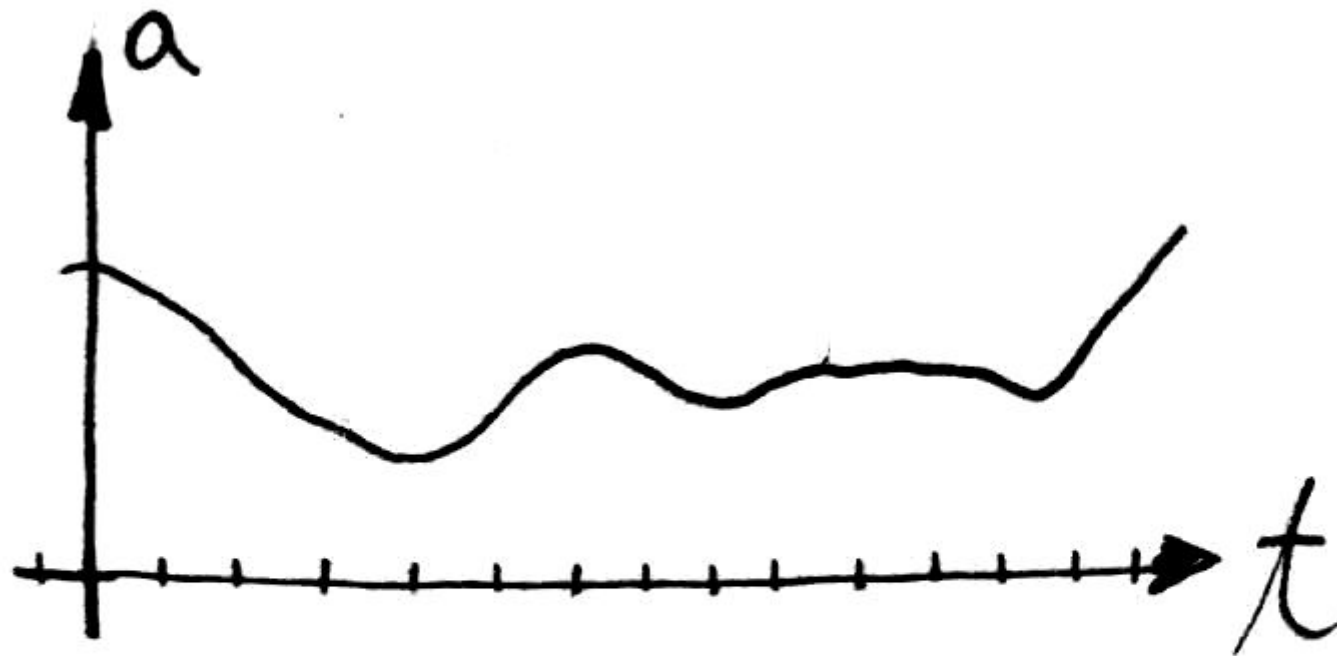


Digitalo-analogni

Konvertori

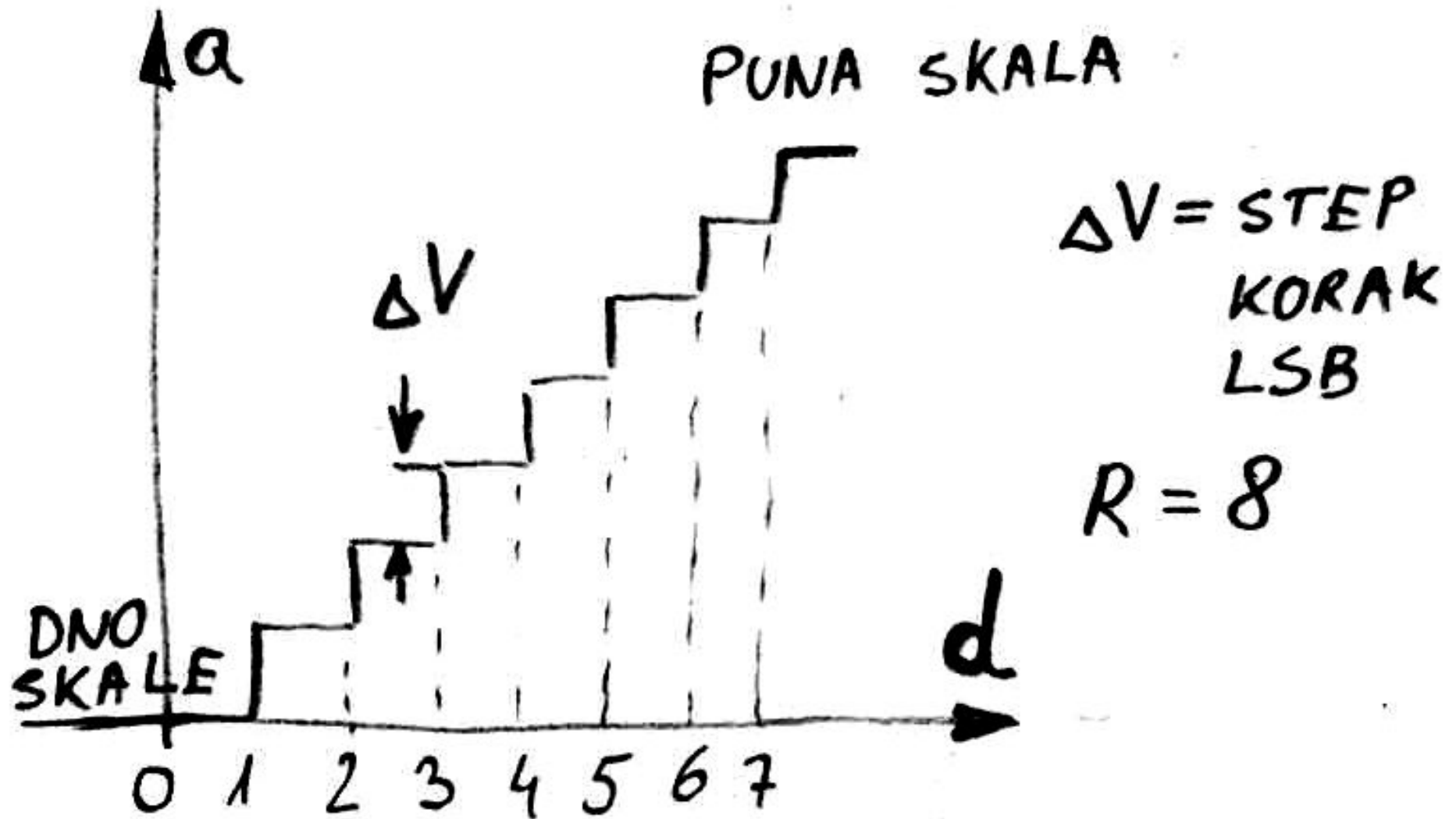
DAC

Analogne i digitalne velicine



12, 17, 16, 15, 12, 8, 9, 12, 10, ...

D/A funkcija



Gdje se koristi DA konverzija ?



- prelaz iz digitalnog u analogni domen za najrazličitije vrste signala kao što su govor, muzika, slika, video, ...
- za prikaz informacija u analognom obliku koji je za ljude prihvatljiviji
- za upravljanje i regulaciju analognih uređaja i postrojenja

Digitalna obrada signala je fleksibilnija i moćnija od analogne obrade signala. Zato se često analogni signali prvo pretvore u digitalne, zatim se u digitalnom domenu podaci obrade i na kraju pomoću DA konvertora pretvaraju nazad u analogni oblik. Ovako se prave razni zvučni i video efekti, pa i kompjuterski generisani filmovi.

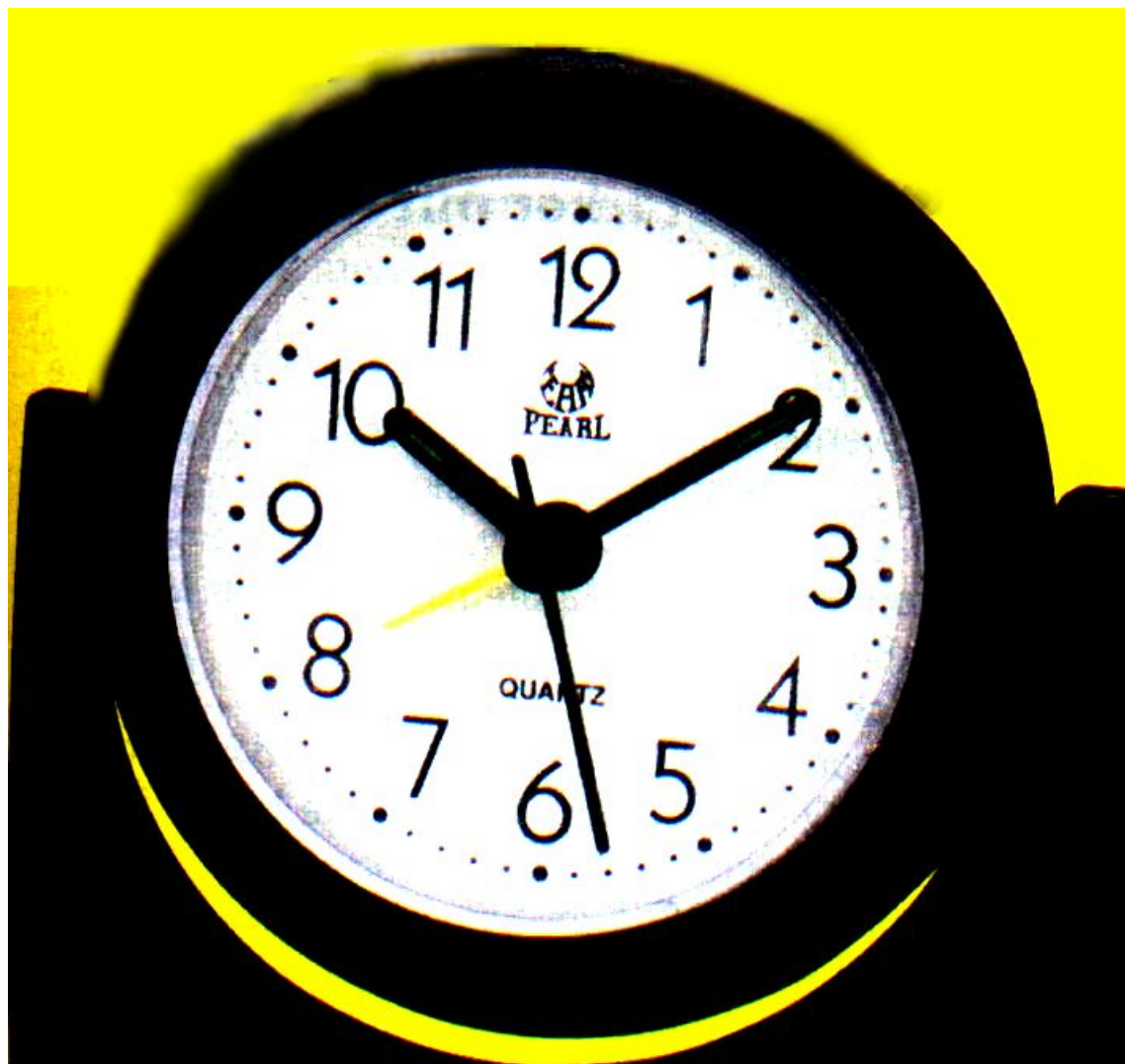
Muzika sa CD ploča

A large, multi-speaker car audio system is shown. It features four large circular speakers arranged in a 2x2 grid, two smaller circular speakers in the top row, and two smaller circular speakers in the bottom row. A yellow sticker on the left side of the system reads "1200 Watt". The speakers are mounted on a dark, textured surface.

1200 Watt

Podaci na CD pločama su u digitalnom obliku. Pomoću DA konvertora digitalni signali se pretvaraju u analogne i na zvučnicima se dobija signal muzike.

Svakodnevna DA konverzija



Digitalni časovnik sa kvarcnim kristalom pomoću koračnog motorića pretvara digitalnu informaciju o vremenu u analognu informaciju pomjeraja kazaljki. Čovjek lakše i brže registruje analogne informacije. Zato se analogni prikaz koristi i u automobilima, avionima, dispečerskim centrima, itd.

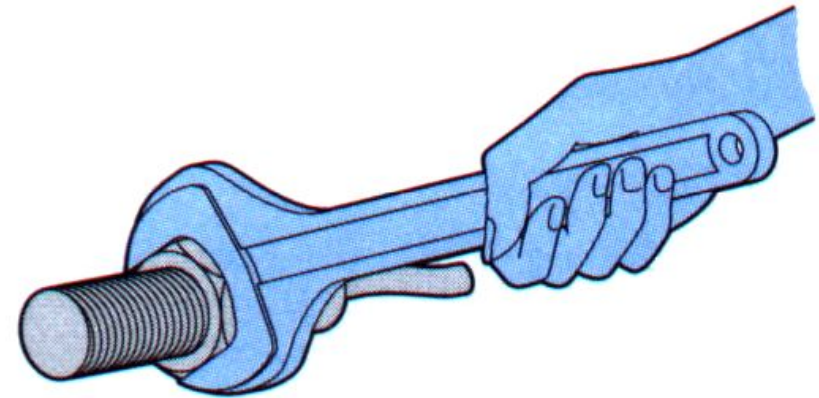
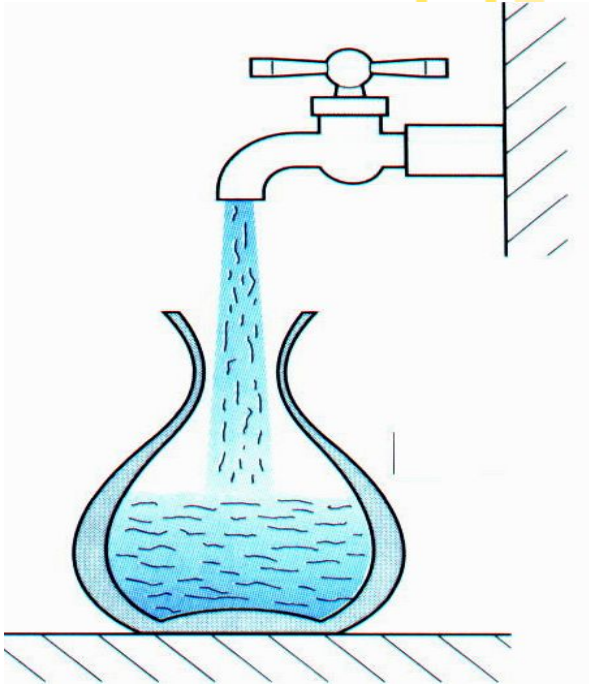
Postavljanje raznih fizickih velicina počinje DA konverzijom



Digitalni signal se prvo pomoću DA konvertora pretvori u električni signal napona ili struje, a zatim pomoću raznih električnih uređaja pretvara u fizičke veličine kao što su:

- ⌘ osvjetljaj,
- ⌘ pomjeraj, brzina, sila,
- ⌘ temperatura,
- ⌘ kiselost,
- ⌘ nivo, protok,
- ⌘

Nivo, mehanička sila, pomjeraj, brzina, protok,

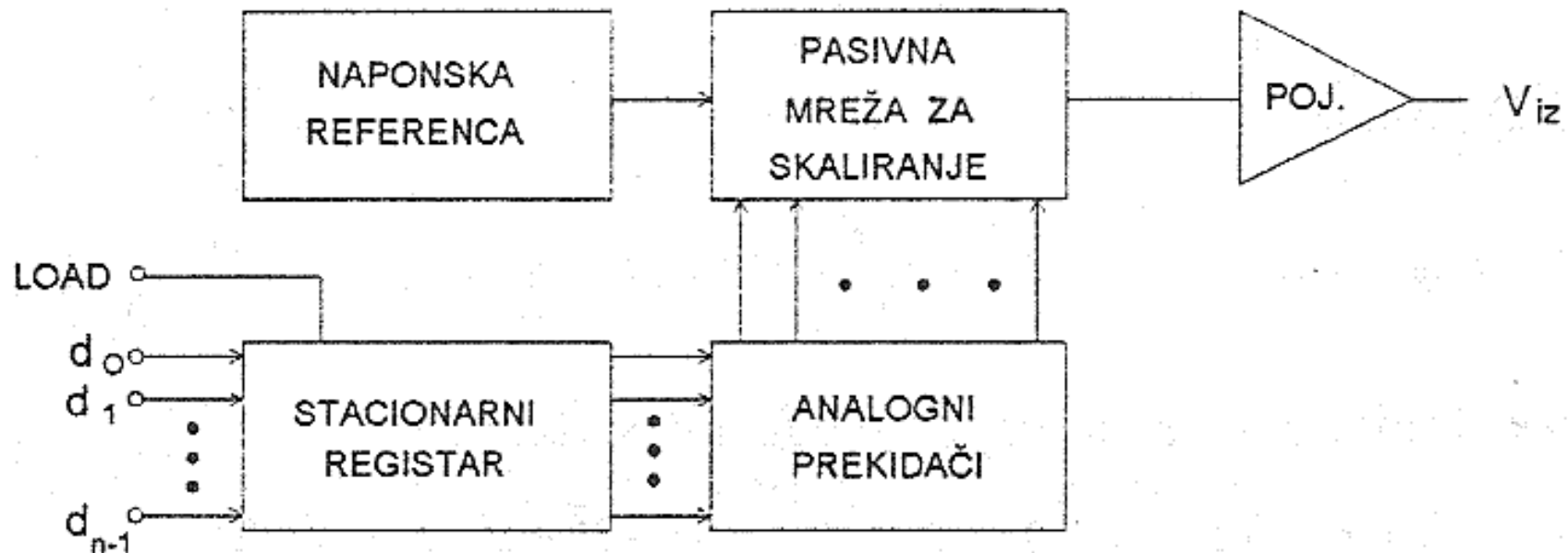


47 Litres per Minute



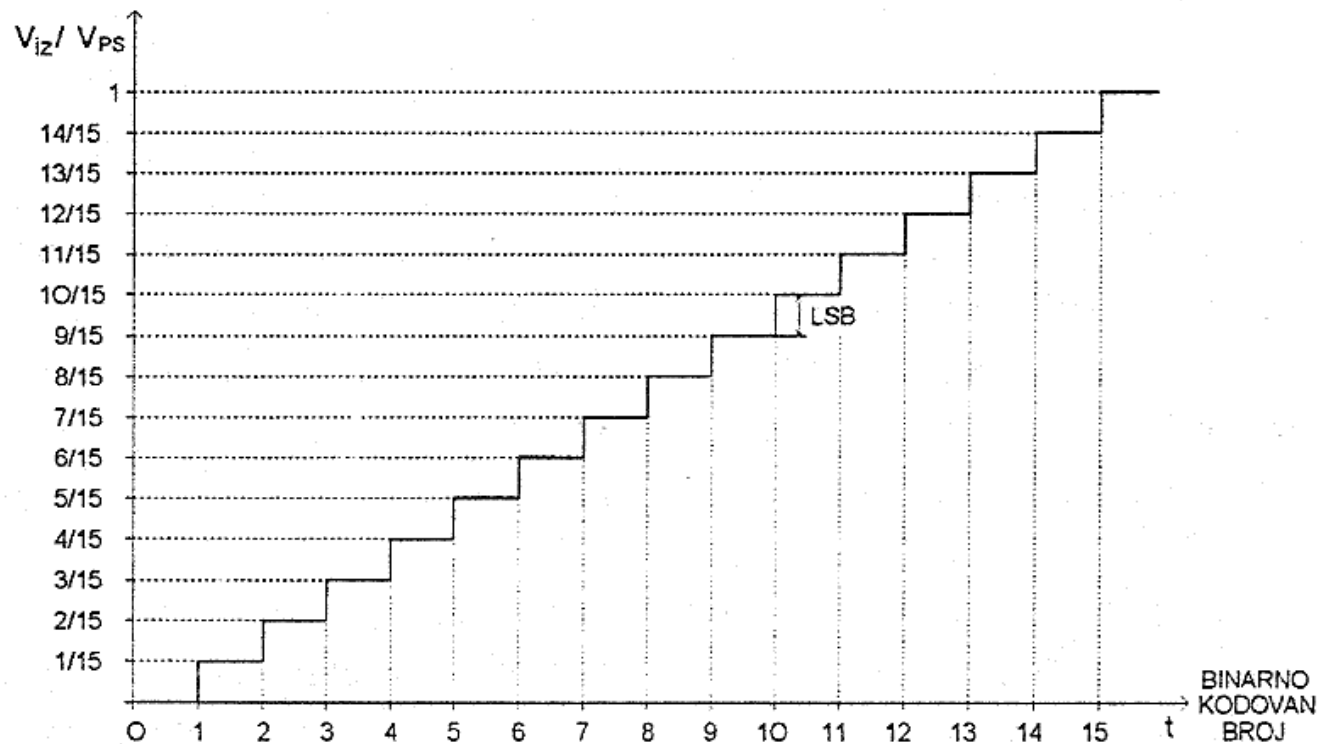
Osnovne karakteristike DAC-a

Blok šema DAC-a



Osnovne karakteristike DAC-a

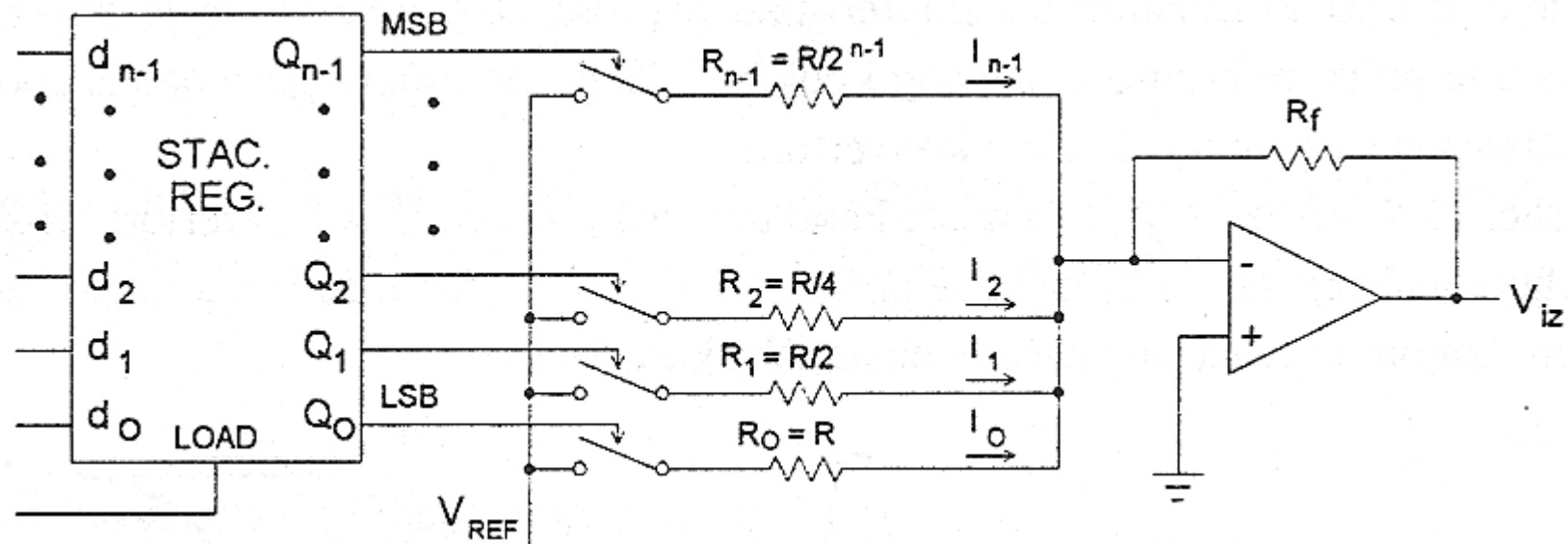
Idealna prenosna karakteristika DAC-a



LSB – razlika izlazih napona koju uzroči promjena bita najmanje težine.

rezolucija – ukupan broj diskretnih vrijednosti na izlazu DAC-a (često i broj bita).

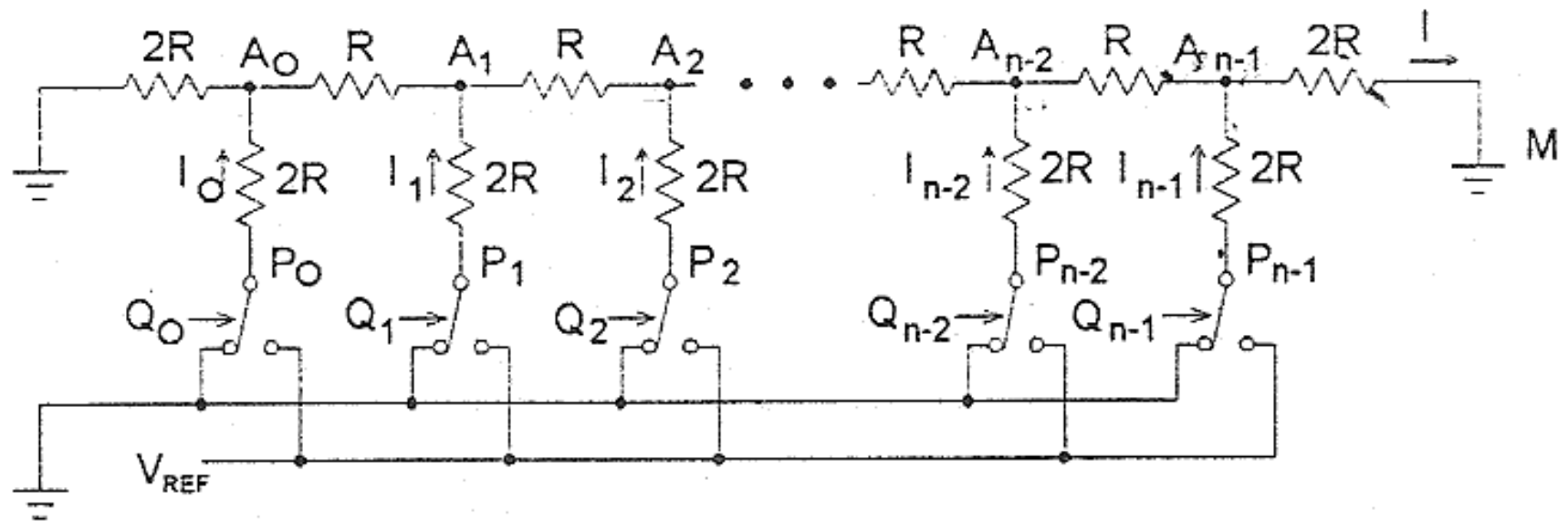
DAC sa težinskom otpornom mrežom



$$V_{iz} = -R_f \cdot V_{REF} \cdot \frac{1}{R} \cdot (2^0 \cdot Q_0 + 2^1 \cdot Q_1 + 2^2 \cdot Q_2 + \dots + 2^{n-1} \cdot Q_{n-1})$$

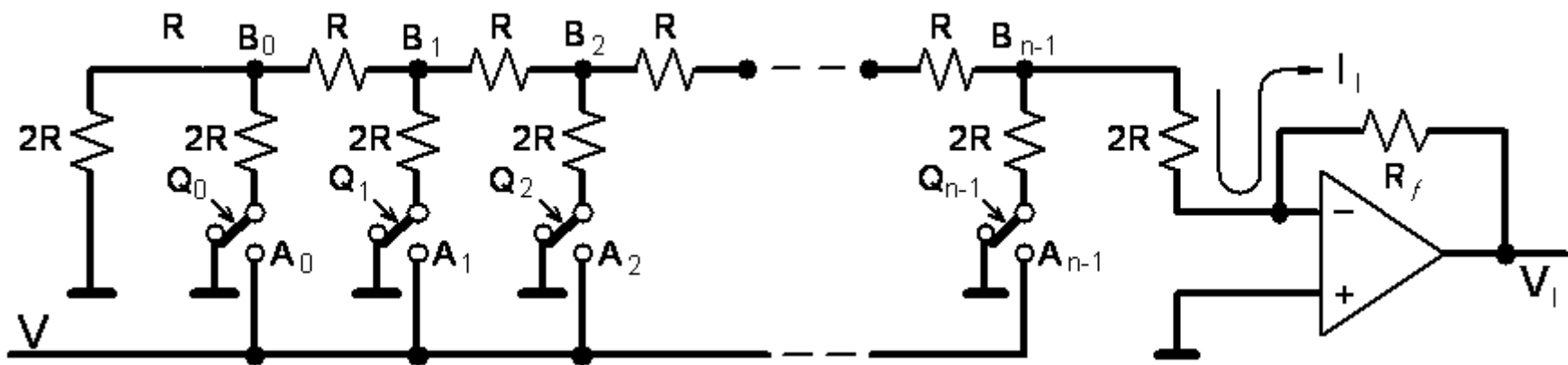
DAC sa ljestvičastom otpornom mrežom

Ljestvičasta otporna mreža



$$I = \frac{V_{REF}}{6R} \cdot \frac{1}{2^{n-1}} \cdot (2^{n-1} \cdot Q_{n-1} + 2^{n-2} \cdot Q_{n-2} + \dots + 2^2 \cdot Q_2 + 2^1 \cdot Q_1 + 2^0 \cdot Q_0)$$

DAC sa ljestvičastom otpornom mrežom



$$V_{iz} = -R_f \frac{V_{REF}}{6R} \cdot \frac{1}{2^{n-1}} \left(2^{n-1} \cdot Q_{n-1} + 2^{n-2} \cdot Q_{n-2} + \dots + 2^2 \cdot Q_2 + 2^1 \cdot Q_1 + 2^0 \cdot Q_0 \right)$$